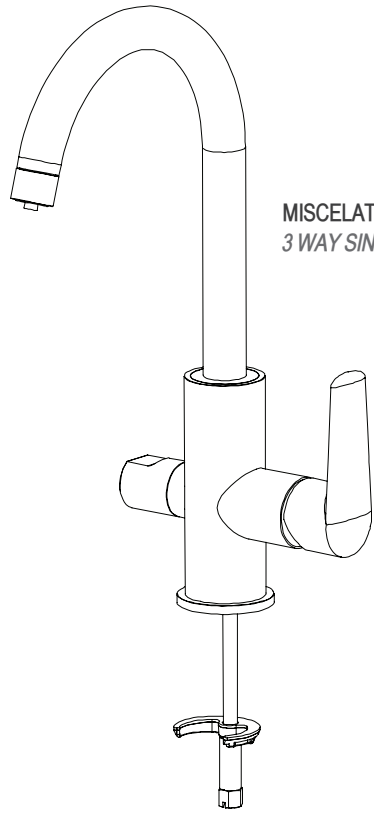


**REMER**  
RUBINETTERIE

MANUALE DI INSTALLAZIONE ISTR038R  
INSTALLATION MANUAL ISTR038R

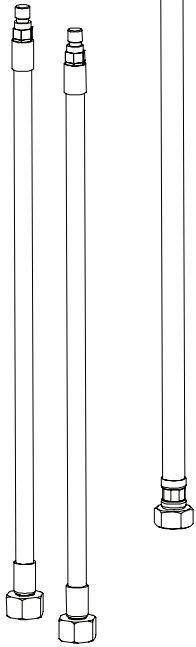
**ACQUA DEPURATA**  
**PURIFIED WATER**





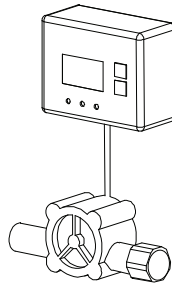
MISCELATORE 3 VIE  
3 WAY SINK MIXER

FLESSIBILI  
FLEXIBLES

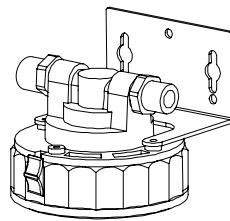


SNODO 3 VIE  
3-WAY TEE CONNECTION

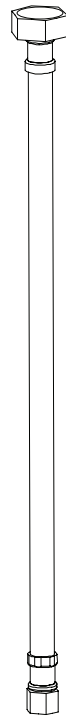
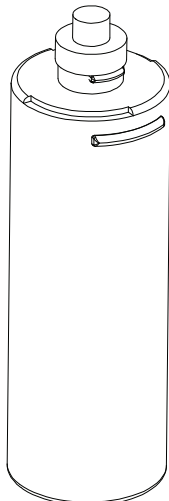
MONITOR  
MONITOR



FLUSSOMETRO  
FLOWMETER



CARTUCCIA FILTRANTE  
FILTER CARTRIDGE

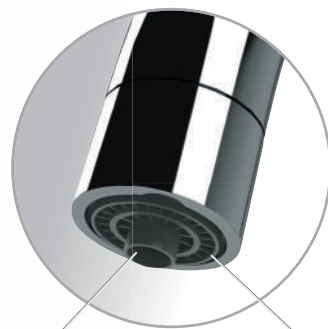




ACQUA CORRENTE MISCELATA  
MIXED RUNNING WATER



ACQUA DEPURATA  
PURIFIED WATER



Acqua depurata  
Purified water

Acqua corrente miscelata  
Mixed running water

Due canali di erogazione  
interni differenziati.  
*Two separated internal  
dispensing paths.*

Bocca girevole.  
*Swivel spout.*

Leva di miscelazione per la  
tradizionale gestione  
dell'acqua corrente  
calda e fredda.  
*Mixing lever for the traditional  
hot and cold running water  
management.*

Selettore acqua potabile.  
Ruotare di 90° in senso  
orario per erogare  
l'acqua depurata.  
*Drinking water selector.  
Turn 90° clockwise to  
dispense the purified water.*



**REMER**  
RUBINETTERIE

# NOTE PRELIMINARI

I nostri prodotti sono costruiti in Italia con materiali di qualità per garantire maggiore funzionalità e maggiore durata nel tempo. Vi preghiamo di leggere attentamente le istruzioni riportate in questo manuale. La corretta installazione e la corretta manutenzione assicurano una migliore funzionalità dei prodotti.

## ATTENZIONE:

Prima di procedere con l'installazione verificare il corretto funzionamento dell'impianto. Le tubature devono essere libere da impurità e accumoli di calcare, temperatura e pressione di esercizio sono rispettivamente 5° MIN - 65° MAX e 1 bar - 3bar.

- Nel caso in cui dobbiate sostituire la cartuccia del miscelatore verificate prima di avere chiuso il rubinetto posto sullo snodo 3 vie altrimenti l'acqua continuerebbe ad uscire.
- Per una corretta installazione dei flessibili nel miscelatore fare riferimento allo schema qui sotto.

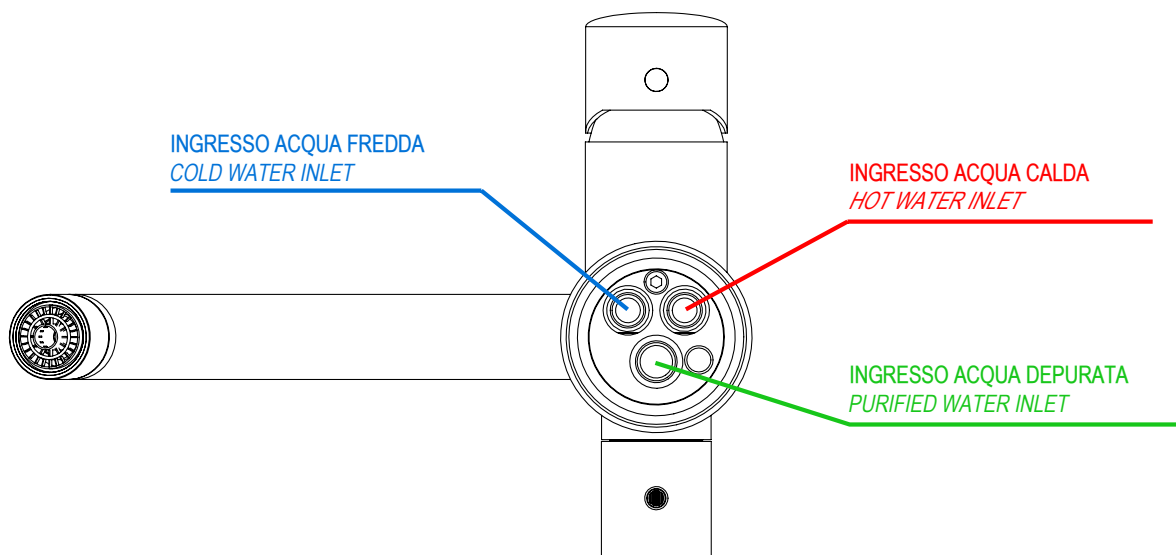
# PRELIMINARY NOTES

Our products are produced in Italy with quality materials to ensure greater functionality and longer lasting over time. Please read the instructions shown in this manual carefully. The correct installation and correct maintenance ensure a better functionality of the products.

## WARNING:

Before proceeding with the installation, check the correct functioning of the system. The pipes must be free from impurities and accumulations of limestone, temperature and operating pressure are respectively 5° MIN - 65° MAX and 1 bar - 3bar.

- In case you have to replace the mixer cartridge, check before that the tap placed on the 3-way tee connection is closed, otherwise the water would continue to flow out.
- For a correct installation of the hoses, refer to the diagram below.



## Caratteristiche tecniche:

## Technical features:

Tipo di filtro - Filter type	Bewapur HQ S / Item code A890
Autonomia del filtro - Filter life	6000 litri - liter *
Finezza di filtrazione media - Average filtration finenes	0,5 micron
Portata nominale del filtro max. - Max. nominal flow rate of the filter	3,3 l/min
Dimensioni filtro + testata di connessione - Filter size + connection head ( H x D )	270 x 100 mm

	FILTRI - FILTERS	RUBINETTO - TAP
Pressione di esercizio - Operating pressure	2 - 7 bar **	1 - 5 bar **
Temperatura consigliata ingresso acqua calda - Recommended hot water inlet temperature	-	60°C
Temperatura dell'acqua min. / max. - Water temperature min. / max.	4 - 30°C	4 - 80°C
Temperatura ambiente min. / max. - Room temperature min. / max.	4 - 40°C	4 - 40°C

\* L'autonomia del filtro può variare in funzione della qualità dell'acqua di alimento. Sostituire il filtro al raggiungimento dell'autonomia o al massimo dopo un anno.  
The autonomy of the filter may vary depending on the quality of incoming water. Replace the filter upon reaching autonomy or at the latest after one year.

\*\* Per pressioni superiori prevedere l'utilizzo di un riduttore di pressione.  
For higher pressures, use a pressure reducer.

# REMER

## RUBINETTERIE

N792DW70J



1

### MISCELATORE A 3-VIE PER LAVELLO

Miscelatore a 3-vie per lavello con leva di miscelazione per acqua corrente calda/fredda e selettore laterale per acqua depurata. Percorsi di erogazione separati, aeratori separati. Bocca girevole. Raccordi di collegamento inclusi.

*3-WAY MIXER FOR SINK*

*3-way sink mixer with mixing lever for hot / cold running water and side selector for purified water. Separate dispensing paths, separate aerators. Swivel mouth. Connection fittings included.*

2

### MONITOR

Il monitor viene installato sotto il lavello e permette di verificare in ogni momento lo stato del filtro. Consiste in un'unità di conteggio programmabile e collegata al filtro tramite un sensore di flusso per indicarne la capacità in tempo reale. Il monitor avvisa tramite un segnale acustico, quando il filtro è in esaurimento e quando è necessario sostituirlo.

*MONITOR*

*The monitor is installed under the sink and allows you to check the status of the filter at any time. It consists of a programmable counting unit connected to the filter via a flow sensor to indicate filter capacity in real time. The monitor also alerts you with an audible signal when the filter is low and when it needs to be replaced.*

3

### FILTRO

Cartuccia filtrante Bewapur HQ. Cartuccia a struttura composita in grado di trattenere impurità fino a 0,5 micron e rimuovere dall'acqua odori, sapori, colorazioni e corpi estranei non graditi. Il filtro viene installato direttamente sotto il lavandino, collegato sia alla rete idrica che al miscelatore. Capacità del filtro a 12° dH 6000 l.

*FILTER*

*Filter cartridge with Bewapur HQ drink filter. Composite structure cartridge to retain impurities up to 0.5 microns and remove unwanted smells, flavours, colours and foreign bodies from the water. The filter is installed under the sink, connected to both the water supply outlet and the mixer. Filter capacity at 12° dH 6000 l.*

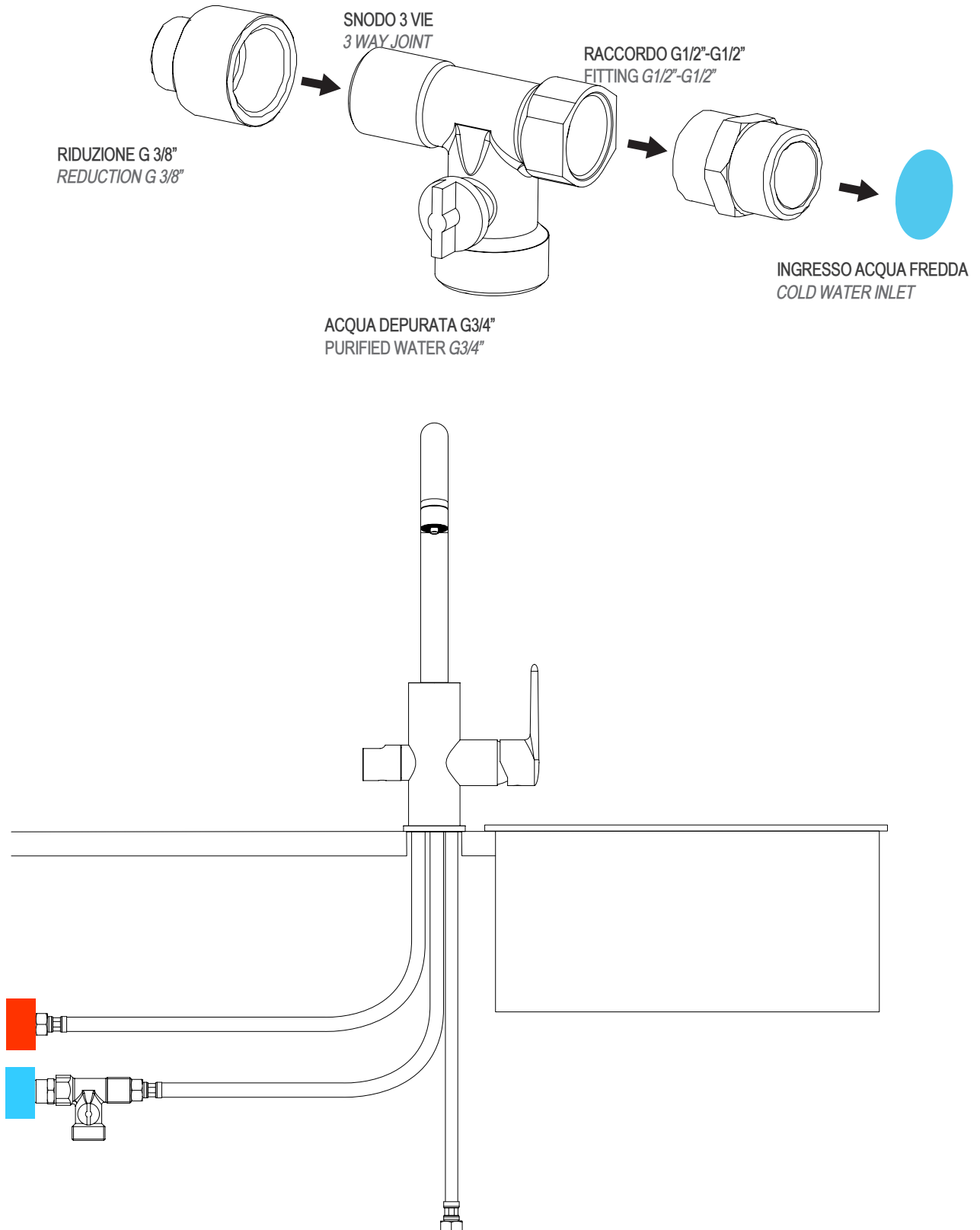
4

### TESTATA PORTA FILTRO

*FILTER HOLDER*

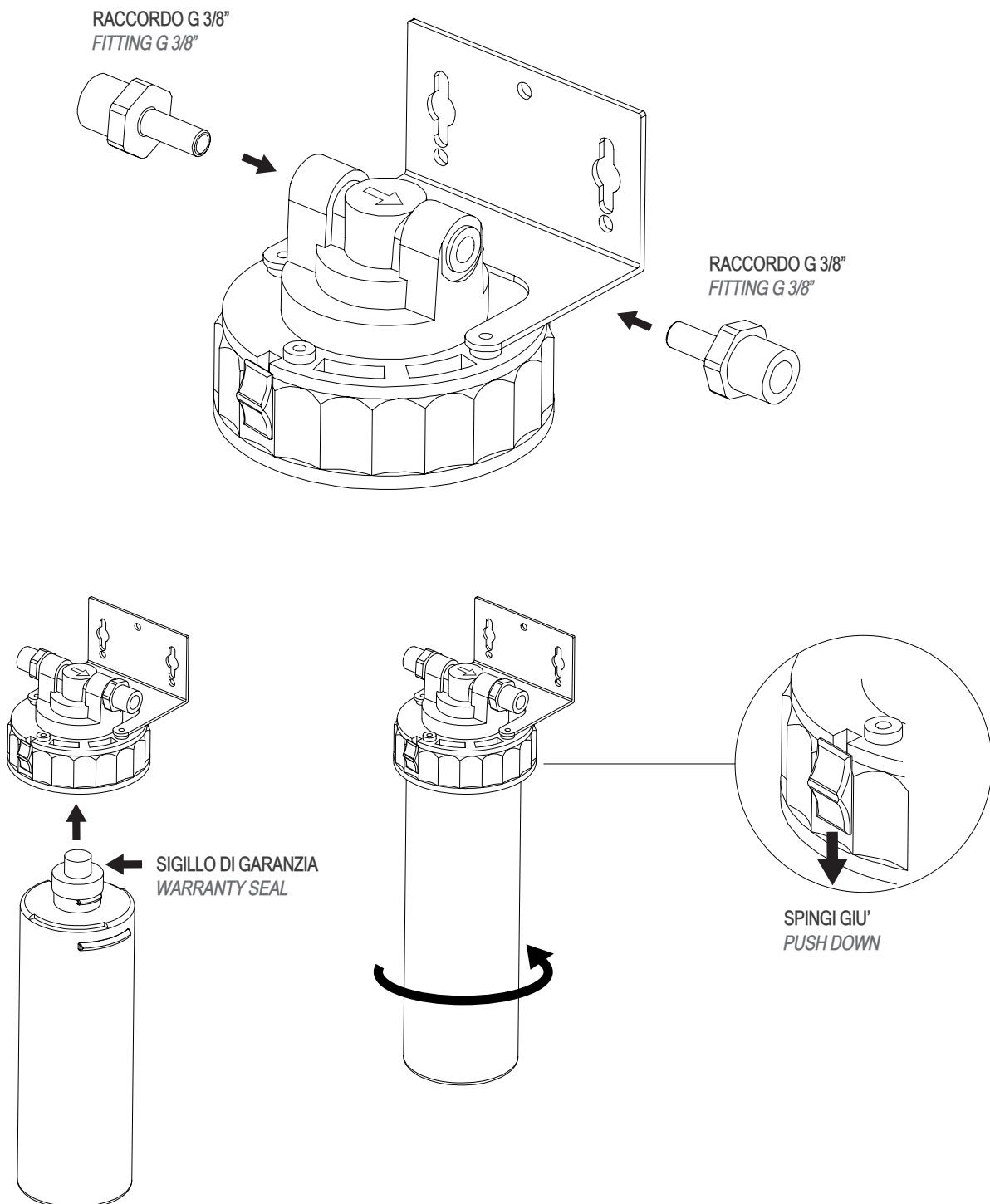
# 1

- Avvitare lo snodo a 3 vie all'ingresso dell'acqua fredda della rete. Se necessario utilizzare il raccordo G1/2" - G1/2".
  - Avvitare la riduzione allo snodo.
  - Collegare i flessibili del miscelatore alla rete idrica per l'acqua calda e al raccordo appena assemblato per l'acqua fredda.
- Screw the 3-way tee connection at the net cold water inlet. Use the G1/2" - G1/2" fitting if needed.
- Screw the G3/8" reduction to the 3-way tee connection.
- Connect the mixer flexible hoses to the water network for hot water and to the G1/2" - G1/2" fitting just assembled for cold water.



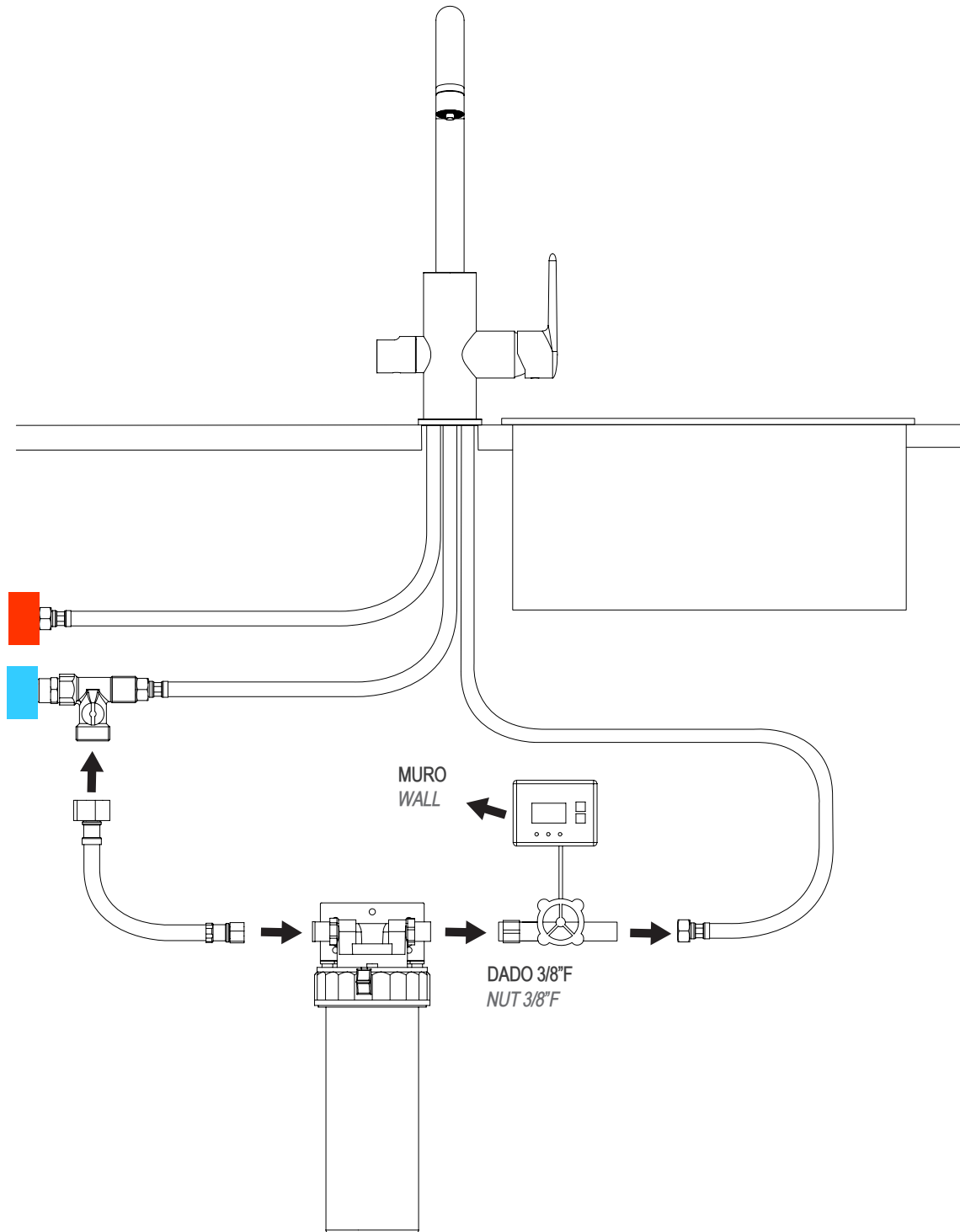
## 2

- Assemblare il gruppo di filtraggio inserendo i 2 raccordi G3/8" nei fori della testata
  - In dotazione è presente una piastra di fissaggio per la cartuccia filtrante, lasciare al di sotto della testata uno spazio sufficiente ad accogliere la cartuccia per rimuoverla agevolmente.
  - **ATTENZIONE: IL GRUPPO DI FILTRAGGIO LAVORA VERTICALMENTE CON INGRESSO E USCITA ACQUA RIVOLTE VERSO L'ALTO.**
  - Per l'installazione della cartuccia rimuovere il sigillo di garanzia e la capsula di protezione, spingere a fondo verso l'alto e ruotare in senso antiorario per posizionarla in sede. Per il serraggio abbassare il fermo di bloccaggio.
- 
- *Assemble the filtering unit by inserting the two G3/8" fittings in the holes of the head*
  - *A fixing plate for the filter cartridge is present; leave enough space below the head in order to hold the cartridge to remove it easily.*
  - **ATTENTION: THE FILTERING UNIT WORKS VERTICALLY WITH WATER INLET AND OUTLET FACING UPWARDS.**
  - *For the cartridge installation remove the warranty seal and the protection capsule, push deeply upwards and rotate counterclockwise to fix it on its seat. For the tightening, push down the locking stop.*



# 3

- Collegare il flessibile dall'ingresso G3/8" del gruppo di filtraggio al raccordo acqua depurata G3/4"
  - Collegare il flussometro elettronico tramite dado 3/8"F
  - Installare il monitor di controllo a parete tramite supporto serraggio.
  - Collegare il terzo flessibile dal flussometro all'ingresso dell'acqua depurata sotto il lavabo.
  - **PER IL PRIMO UTILIZZO LASCIAR SCORRERE CIRCA 15 LITRI DI ACQUA DEPURATA.**
- 
- *Connect the flexible hose from the filtering unit G3/8" inlet to the G3/4" purified water fitting*
  - *Connect the electronic flow meter via 3/8"F nut*
  - *Install the wall control monitor on a tightening support.*
  - *Connect the third flexible hose from the flow meter to the purified water inlet under the sink.*
  - **FOR THE FIRST USE, LET AROUND 15 LITERS OF PURIFIED WATER FLOW**





PRODOTTO CORRETTAMENTE INSTALLATO

PRODUCT CORRECTLY INSTALLED

